

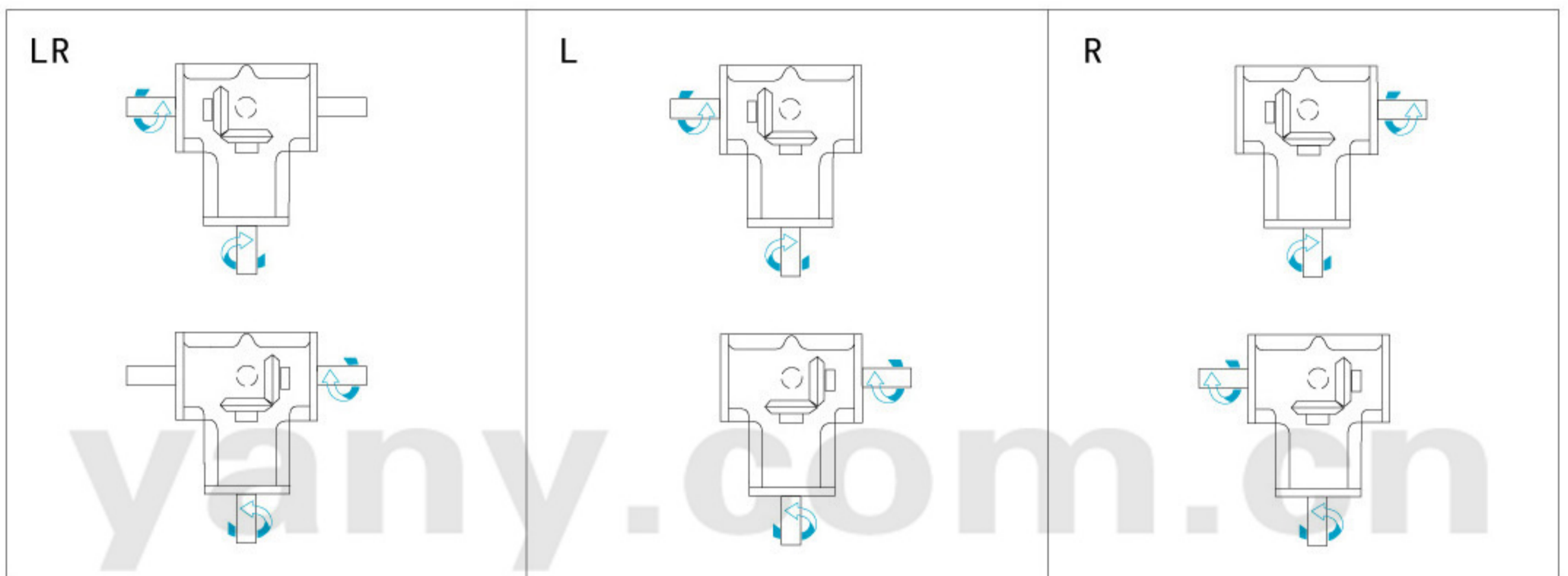
型号表示方法：



ARA系列重量表：

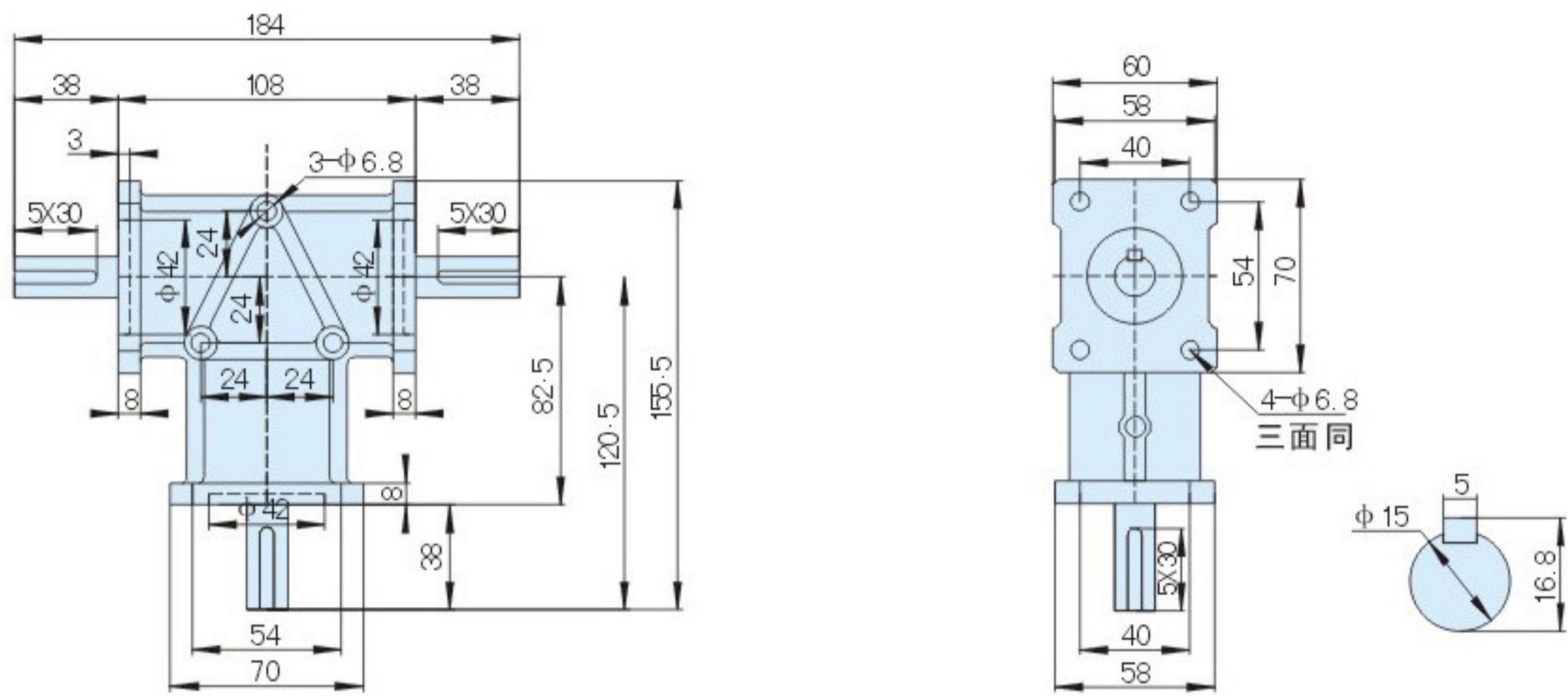
型号	ARA1	ARA2	ARA4
m(kg)	1.5	3.3	5.3

轴配置及旋转方向关系：

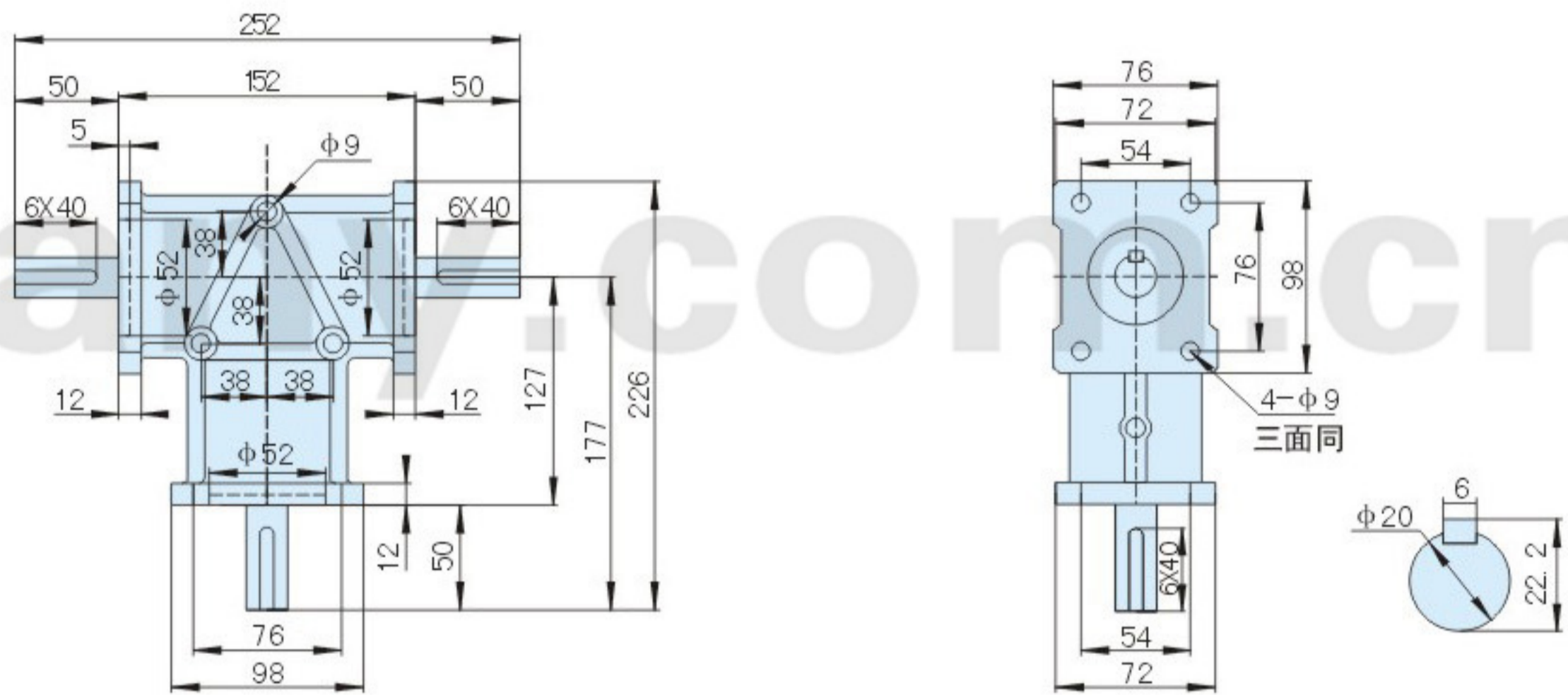


i	n1 r/min	ARA1		ARA2		ARA4	
		TN2 (N·m)	PN1 (KW)	TN2 (N·m)	PN1 (KW)	TN2 (N·m)	PN1 (KW)
1:1	1450	7.15	1.11	12.25	1.92	31.9	4.94
	1150	7.15	0.88	14.01	1.73	34.1	4.19
	870	7.15	0.66	15.78	1.47	37.2	3.46
	580	7.15	0.44	17.74	1.10	39.5	2.45
	400	7.15	0.30	17.74	0.76	40.2	1.72
	300	7.15	0.23	17.74	0.57	40.5	1.30
	200	7.15	0.15	17.74	0.38	41.2	0.88
	150	7.15	0.11	17.74	0.28	41.8	0.67
	100	7.15	0.08	17.74	0.19	41.9	0.448
2:1	1450	6.95	0.55	11.96	0.94	42.8	3.32
	1150	6.95	0.43	11.96	0.74	43.4	2.67
	870	6.95	0.33	11.96	0.56	43.8	2.04
	580	6.95	0.22	11.96	0.37	44.4	1.38
	400	6.95	0.15	11.96	0.26	45.1	0.964
	300	6.95	0.11	11.96	0.19	45.5	0.729
	200	6.95	0.075	11.96	0.13	46.1	0.492
	150	6.95	0.056	11.96	0.10	46.4	0.372
	100	6.95	0.038	11.96	0.064	46.6	0.249
50	6.95	0.018	11.96	0.032	46.8	0.125	

ARA1外型尺寸图



ARA2外型尺寸图



ARA4外型尺寸图

